

Reverse - Vintage

Portaprese da incasso

Codice: 8000 117



Slot portaprese push in acciaio inox Vintage per incasso su piani da lavoro -2 prese Schuko -1 presa USB per ricarica



CARATTERISTICHE

VINTAGE

La finitura Vintage dà al prodotto un aspetto vissuto ed elegante, creando una superficie che non teme graffi.

DETTAGLI

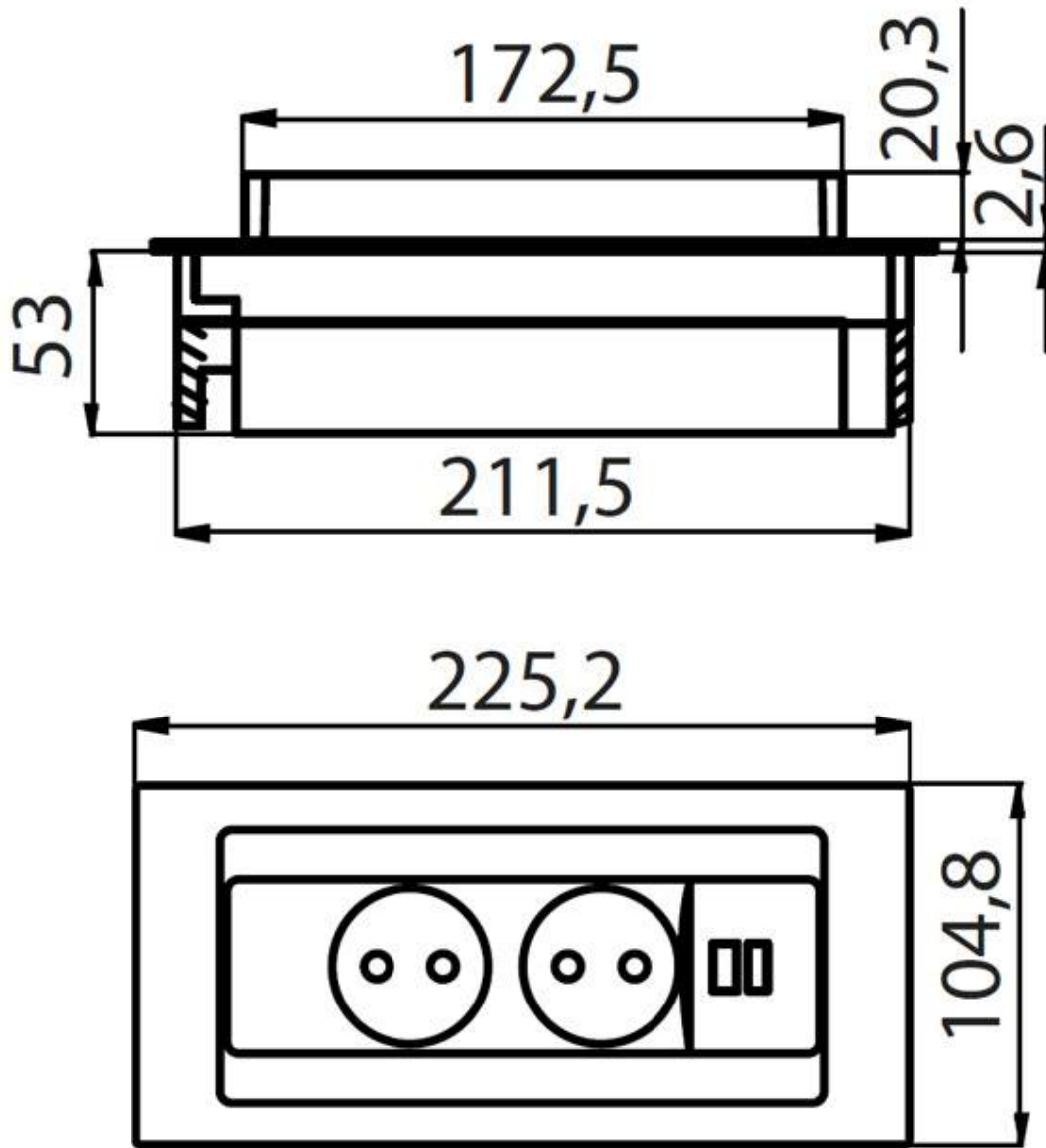
Materiale Acciaio inox AISI 304

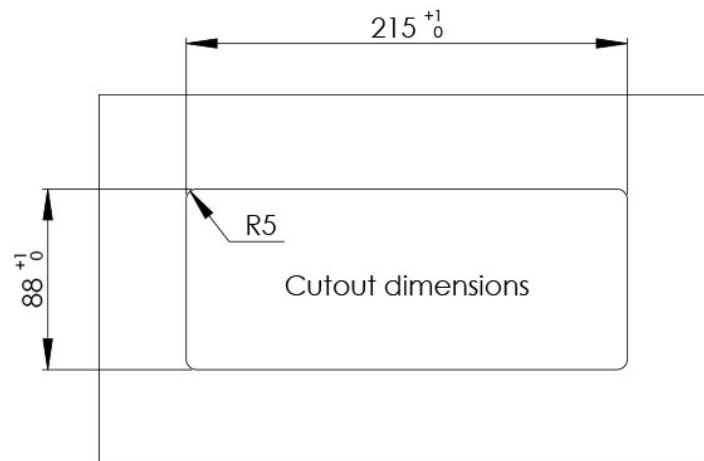
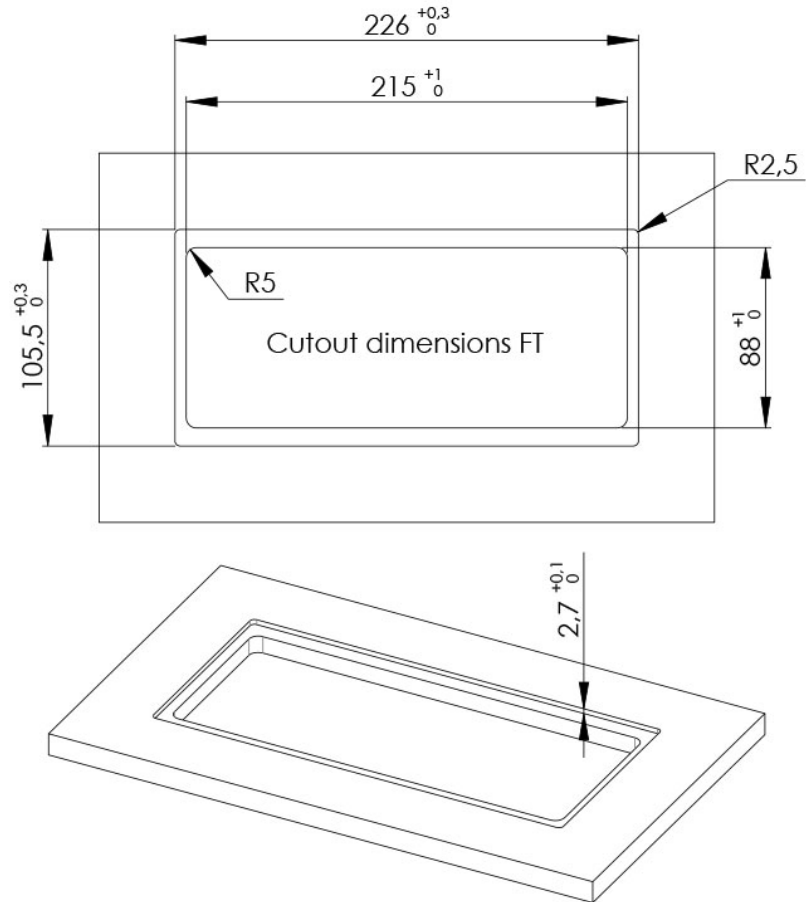
Texture Vintage

Foro incasso 215x88 mm

Note: È consigliabile mantenere una distanza di 40 cm da lavelli o piani cottura (indice di protezione IP20)

DATI TECNICI





GALLERIA FOTOGRAFICA

